



ATA-IC-3- L/B

چیلر سه تن انار





فهرست مطالب

۳	هشدار ها
۵	معرفی قطعات
۶	نصب
۸	وضعیت عملیات و پارامترها
۱۲	هشدار جریان
۱۳	مشخصات فنی
۱۴	عیب یابی ساده
۱۴	تنظیمات و عیب یابی کنترل بار فاز

از شما برای استفاده از دستگاه چیلر سه تن انار سپاسگزاریم . لطفا دستورالعمل نصب را بخوانید.
قبل از نصب و راه اندازی دقت کنید و آن را به درستی نگهداری کنید.

این دستورالعمل نصب تضمین کننده کیفیت نیست. شرکت آکو تبرید انار حق تفسیر را برای خود محفوظ می دارد.

تصحیح اشتباهات تایپی، اطلاعات نامناسب و بهبود محتوای اصلاح شده در دستورالعمل نصب بدون اطلاع قبلی مجدداً چاپ می شود.



چیلر سه تن انار

توجه : مطالب داخل این دستورالعمل فقط مربوط به محصولات چیلر انار میباشد.

هشدار ها

۱. لطفا مطمئن شوید که منبع تغذیه و پریز برق در تماس خوبی هستند و سیم ارت باید محکم به زمین باشد!

اگرچه متوسط جریان مصرفی چیلر کم است، اما جریان عملیاتی لحظه ایی گاهی اوقات می تواند در مدل تک فاز ۶ تا ۱۰ آمپر و در مدل سه فاز ۵ الی ۸ آمپر باشد.

۲. لطفا مطمئن شوید که ولتاژ پایدار و معمولی برای چیلر وجود دارد!

همانطور که کمپرسور تبرید حساسیت بیشتری نسبت به منبع تغذیه و ولتاژ دارد ، بنابراین ولتاژ عملکرد محصول استاندارد ما در مدل تک فاز ۲۰۰ ~ ۲۵۰ ولت و در مدل سه فاز ۳۸۰ ~ ۴۲۰ ولت می باشد. اگر به محدوده ولتاژ عملیاتی وسیع تری نیاز دارید ، سفارشی سازی برای ما در دسترس است.

۳. فرکانس برق نا هماهنگ می تواند باعث آسیب چیلر شود!

لطفا مدل ۵۰ هرتز یا ۶۰ هرتز را با توجه به شرایط واقعی انتخاب کنید.

۴. برای محافظت از پمپ ، کارکردن چیلر بدون آب در داخل مخزن اکیدا ممنوع است.

دستگاه جدید پس از تخلیه کامل آب در مخزن بسته بندی می شود، پس لطفا

قبل از شروع به کار دستگاه مطمئن شوید که مخزن دارای آب است، در غیر این صورت

به راحتی پمپ آسیب می بیند. وقتی سطح آب به زیر علامت نشان (سطح مخزن) بیاید ،



چیلر سه تن انار

ظرفیت خنک کننده چیلر هم کمی پایین خواهد آمد. بنابراین لطفاً مطمئن شوید که سطح آب در محدوده نشان سطح مخزن قرار دارد. (حد فاصل دو بند انگشت دست)

همچنین تخلیه از طریق پمپ ، اکیدا ممنوع است!

۵. لطفاً مطمئن شوید که ورودی و خروجی هوا در تهویه مناسب باشد!

باید حداقل ۱ متر از موانع تا خروجی هوا که بر روی دستگاه نصب شده است فاصله داشته باشد و باید حداقل فاصله ۵۰ سانتی متر بین موانع و ورودی هوای جانبی رعایت شود.

۶. کندانسور باید به طور مرتب تمیز شود!

پاکسازی فین های فلزی کندانسور دستگاه چیلر از گرد و غبار، ضروری است. در غیر این صورت انسداد جدی ایجاد میگردد و باعث خرابی چیلر میشود. با گرفتن جریان باد پرفشار بر روی کندانسور پاکسازی صورت میگیرد. (در محیط غبارآلود هر ماه تمیز شود)

۷. لطفاً به تأثیر آب میعانات توجه کنید! (تشکیل قطرات شبنم)

با رطوبت بیشتر محیط، زمانی که دمای آب کمتر از دمای محیط تنظیم شود ، آب میعانات در سطح تولید می شود. در شرایط فوق ، قطرات (شبنم) آب بر روی لوله های دایره ای آب و اجزای خنک شده ظاهر میشوند (به اصطلاح شروع به عرق کردن میکنند مثل خیس شدن بدنه پارچ آب یخ) ، توصیه می شود دمای آب بالاتری تنظیم کنید یا لوله ها گرم را نگه دارید.

۸. فقط استفاده حرفه ای!

این دستگاه نباید توسط کودکان یا افرادی که دارای ضعف جسمانی ، توانایی های حسی یا ذهنی یا عدم تجربه و دانش هستند ، استفاده شود. مگر اینکه آنها تحت نظارت یا آموزش قرار گرفته اند.



چیلر سه تن انار

معرفی

قطعات





نصب

نصب این دستگاه خنک کننده صنعتی بسیار ساده است. نصب حتی اولین بار با دستگاه جدید را می توان با مراحل زیر انجام داد:

۱. بسته بندی را باز کنید تا بررسی کنید که آیا دستگاه سالم است و تمام موارد لازم لوازم جانبی تکمیل شده است.

۲. درپوش شارژ آب مخزن را که در پشت بدنه دستگاه قرار دارد باز کنید . (اجازه ندهید آب سرازیر شود!)

آیا آب سرریز شده است! با رعایت گیج آب و اضافه کردن آهسته آب، مراقب باشید که این کار را نکنید.

برای خنک سازی تجهیزات فولاد کربنی ، آب باید به مقدار مناسب افزودنی آب خنک کننده اضافه شود (مایع ضد یخ غیر خورنده). برای کار در مناطق سرد ، بهتر است از آن استفاده کنید.

۳. با توجه به شرایط سیستم، لطفا لوله ورودی و خروجی آب را خوب وصل کنید.

۴. برق را وصل کنید. در تابلو برق دستگاه را باز کنید و هر سه مینیاتوری های برق را در حالت روشن قرار دهید. در همین لحظه نمایشگر ترموستات روشن میشود و دمای آب را بر حسب سانتی گراد نشان میدهد. (بدون شارژ آب راه اندازی نکنید!)

(۱) کلید پمپ را بچرخانید سپس چراغ روشن می شود و پمپ گردش چیلر شروع به کار می کند. در اولین بار ممکن است باعث ایجاد حباب های بیشتری در لوله شود که منجر به جریان می شود. گاهی اوقات هشدار می دهد، اما چند دقیقه بعد اجرا می شود، به حالت عادی برمیگردد.

(۲) پس از اولین استارت، باید بلافاصله بررسی کنید که آیا لوله آب نشستی دارد یا خیر.



چیلر سه تن انار

(۳) کلید سیکل تبرید را بچرخانید ، اگر دمای آب کمتر از مقدار تنظیم شده باشد، طبیعی است که فن ها و سایر اجزای دستگاه کار نمی کنند. درجه حرارت ترموستات به طور خودکار شرایط کار کمپرسور را کنترل می کند.

۴. از آنجایی که شروع به کار از کمپرسور و سایر اجزا زمان بیشتری می برد.

با توجه به شرایط مختلف، زمان از ثانیه تا دقیقه متغیر است، بنابراین برق را قطع نکنید و مرتباً روشن نکنید. بطور مثال کنترل ولتاژ حدود ۱ دقیقه زمان میبرد تا رله فرمان را متصل کند.

۵. سطح آب مخزن آب را بررسی کنید.

اولین راه اندازی چیلر جدید، هوای لوله آب را تخلیه می کند و منجر به کاهش اندک سطح آب میشود ، اما به منظور حفظ سطح آب در محدوده نشان شده ، مجدداً مجاز به اضافه کردن آب کافی هستید.

سطح آب را پس از اینکه چیلر برای مدتی کار کرد، دوباره آن را بررسی کنید، اگر سطح آب به وضوح کاهش می یابد، لطفاً نشت خط لوله آب را دوباره بررسی کنید.

۶. پارامترهای کنترل کننده دما را تنظیم کنید.

سری IC-3-L و IC-3-B از ترموستات هوشمند استفاده می کند. معمولاً کاربران نیازی ندارند برای تنظیم آن اگر واقعاً لازم است، لطفاً به صفحه ۸، {وضعیت عملیاتی و تنظیم پارامترها} رجوع کنید. در IC-3-L نسبت به مدل IC-3-B یک عدد ترموستات بیشتر نصب شده وجود دارد که مربوط به سیستم گرمایشی می باشد.



وضعیت عملیات و پارامترها

تنظیم ترموستات stc-100 نیازی به تنظیم ندارد زیرا کنترل پارامترها در شرایط عادی خود تنظیم خواهد شد. تنظیمات با توجه به دمای اتاق انتخاب شده است اما کاربر می تواند آن را در صورت نیاز تنظیم کند.

خصوصیات ترموستات دیجیتال تک رله (خروجی) جهت مدیریت کمپرسور چیلر :

رزولوشن ۱ درجه سانتی گراد

ظرفیت خروجی رله ها حداکثر ۱۰ آمپر

توان مصرفی کمتر از ۳ وات

منبع تغذیه با ولتاژ ۲۲۰ ولت ، ۵۰ هرتز

سنسور از نوع NTC با طول ۲ متر

ویژگی ظاهری :





۱. آموزش راه اندازی:

تنظیم دمای ترموستات: با فشردن دکمه "SET" و پس از آن با استفاده از دکمه های "^(بالا)" و "v"(پایین) می توانید، مقدار دمای مورد نظر را تنظیم کنید، البته چنانچه پس از تنظیم دما تا چند ثانیه دکمه ای فشرده نشود، دما به طور خودکار ذخیره می شود. در راهنمای ماژول از دمای ترموستات تحت عنوان SP نام گذاری شده است.

مقدار پیشفرض	محدوده	شرح کد	کد تنظیمات
C	H/C	حالت کاری : H گرمایشی / سرمایشی C	HC
۵	۱ الی ۱۵ درجه	اختلاف دمای آغاز به کار (اختلاف دمای واکنش)	D
-۴۰	۴۰- الی SP	حداقل دمای قابل تنظیم	LS
۷۰	SP الی ۹۹	حداکثر دمای قابل تنظیم	HS
۰	۷- الی ۷ درجه	پارامتر کالیبراسیون	CA
۱	۰ الی ۷ دقیقه	تاخیر زمانی واکنش	PT

تنظیم پارامتر های کنترلی: این ماژول دارای تعدادی پارامتر کنترلی به شرح ذیل است.

برای ویرایش پارامتر های کنترلی فوق، بایستی ابتدا دکمه "SET" را به مدت ۴ ثانیه نگه دارید تا وارد صفحه تنظیمات شوید. پس از ورود با استفاده از دکمه های "^(بالا)" و "v"(پایین) می توان بین پارامتر ها جا به جا شد. برای ویرایش هر پارامتر کفایت روی آن دکمه "SET" را نگه داشته و با فشردن دکمه های "^(بالا)" و "v"(پایین) مقدار آن را ویرایش نمود.

تنظیم پارامتر HC سرمایشی/گرمایشی: پارامتر "P0" مشخص کننده عملکرد کلی ماژول است، این پارامتر دارای دو مقدار "H" و "C" است، که می توان با توجه به عملکرد مورد نظر یکی از آن ها را انتخاب کرد.



چیلر سه تن انار

اگر مقدار "H" برای پارامتر "HC" انتخاب شود، مازول در مد گرم سازی عمل می کند. در این حالت اگر دمای محیط از دمای تنظیم شده پایین تر رود، رله متصل شده و تجهیز گرمایشی متصل شده به رله، روشن می شود.

اگر مقدار "C" برای پارامتر "HC" انتخاب شود، مازول در مد سرد سازی عمل می کند. در این حالت اگر دمای محیط از دمای تنظیم شده بالا تر رود، رله متصل شده و تجهیز سرمایشی متصل شده به رله، روشن می شود.

تنظیم پارامتر D (اختلاف دمای آغاز به کار) : با تنظیم این پارامتر می توان مقداری اختلاف دما تعیین کرد تا هنگام رسیدن دمای محیط به دمای تعیین شده، بلافاصله واکنش انجام نشود (رله روشن نشود)، با مقداری اختلاف دما، واکنش رخ دهد. پس از تنظیم پارامتر D بسته به مد کاری مازول دمای آغاز به کار واکنش و دمای خاتمه واکنش تغییر می کند.

	دمای آغاز به کار واکنش	دمای خاتمه واکنش
مد گرمایشی	دمای تنظیم شده ترموستات + D	دمای تنظیم شده ترموستات
مد سرمایشی	دمای تنظیم شده ترموستات	دمای تنظیم شده ترموستات + D

تنظیم پارامتر LS (حداقل دمای قابل تنظیم) : با تنظیم این پارامتر می توان مقدار محدودیت دمای ترموستات از پایین، را تعیین کرد.

تنظیم پارامتر HS (حداکثر دمای قابل تنظیم) : با تنظیم این پارامتر می توان مقدار محدودیت دمای ترموستات از بالا، را تعیین کرد.

تنظیم پارامتر CA (پارامتر کالیبراسیون) : چنانچه دمای نمایش داده شده توسط مازول دارای مقداری تفرانس باشد، با تنظیم این پارامتر، می توان به دمای اندازه گیری شده مقداری اضافه یا از آن مقداری کم کرد تا به مقدار دقیق خود برسد.

تنظیم پارامتر PT (تاخیر آغاز به کار) : می توان با تغییر این پارامتر زمانی را تحت عنوان تاخیر واکنش تنظیم نمود. با تنظیم این پارامتر هنگامی که دمای محیط در محدوده واکنش قرار گیرد، قبل از متصل شده رله مقداری



چیلر سه تن انار

تاخیر زمانی در نظر گرفته می شود و بعد رله روشن می شود. در این حالت ال ای دی موجود بر سون سگمنت ماژول قبل از اتصال چشمک می زند.

نکته: در صورتی که ماژول وارد تاخیر قبل از آغاز واکنش شود و به هر دلیلی واکنش لغو شود، چنانچه مجدد شرایط انجام واکنش فراهم شود، دیگر تاخیر لحاظ نشده و واکنش بلادرنگ انجام می شود.

۲. خطا ها:

این ماژول سه نوع خطا را به کاربر نمایش می دهد.

واکنش ماژول	حالت نمایشی	زمان وقوع	نوع خطا
—	HH	عبور دما از ۹۹ درجه (۹۹~۱۲۰)	افزایش بیش از حد دما
قطع رله در صورت اتصال	EE	وجود مشکل در سنسور	خطای سنسور
	Er	وجود خطا در ذخیره اطلاعات	خطای ذخیره اطلاعات



هشدار جریان آب

به منظور تضمین عدم آسیب دیدن تجهیزات در هنگام خنک کردن گردش آب خارج از کنترل است، چیلر سری IC-3-L دارای یک هشدار جریان آب می باشد که از طریق فلوسوییچ گردش آب خروجی از پمپ را بررسی میکند.

تجهیزات حفاظت کمپرسور

- کنترل بار : حفاظت از جریان آمپر مصرفی کمپرسور
- کنترل فاز : جهت محافظت از دوفاز شدن و یا جابجایی فاز (در مدل های سه فاز)
- کنترل ولتاژ : حفاظت از ولتاژ مصرفی کمپرسور
- کنترل فشار گاز: حفاظت از سیکل تبرید کمپرسور



مشخصات فنی

IC-3-B

اطلاعات دستگاه	
ATA – IC – 3 - B	مدل
3 ton R / 7 Kw 36000 btu/h	توان تبرید (اسمی)
2.6 Kw	توان مصرفی
4 A	آمپر مصرفی
380v – 420v	ولتاژ مصرفی
4hp	حجم کندانسور
3hp	قدرت کمپرسور
Ice bank	نوع مبدل
120 liter	حجم مخزن
R22	نوع مبرد
ابعاد : طول ۱۰۰ سانتی متر/ عرض : ۹۰ سانتی متر/ ارتفاع ۱۲۰ سانتی متر	

IC-3-L

اطلاعات دستگاه	
ATA – IC – 3 - L	مدل
3 ton R / 7 Kw 36000 btu/h	توان تبرید (اسمی)
۲ Kw	توان گرمایشی
2.6 Kw	توان مصرفی
4 A	آمپر مصرفی
380v – 420v	ولتاژ مصرفی
4hp	حجم کندانسور
3hp	قدرت کمپرسور
Ice bank	نوع مبدل
120 liter	حجم مخزن
R22	نوع مبرد
ابعاد : طول ۱۰۰ سانتی متر/ عرض : ۹۰ سانتی متر/ ارتفاع ۱۲۰ سانتی متر	



عیب یابی ساده

راهکار	علت خطا	خطا
<p>✓ برق را بررسی و اطمینان حاصل کنید، دوشاخه برق در جای خود خوب وصل شده است.</p>	<p>۱. دوشاخه برق به پریز نیست</p>	<p>کلیدها را روشن کردید اما برق نیست</p>
<p>✓ ابتدا به سراغ تابلو برق دستگاه بروید. فیوز را چک کنید، با فیوز یدکی تعویض کنید.</p> <p>✓ در صورت لزوم بررسی کنید که آیا منبع تغذیه ولتاژ، پایدار است.</p> <p>✓ سیم برق دستگاه را حتماً با سوکت مناسب وصل کنید. در صورت لخت کردن سیم، ولتاژ ناپایدار میشود.</p>	<p>۲. فیوز مینیاتوری قطع شده یا سوخته است</p>	<p>کلیدها را روشن کردید اما با وجود دمای مناسب، دستگاه شروع به کار نکرده است و دما بالا میرود.</p>
<p>✓ صبر کنید تا ولتاژ مصرفی پایدار شود</p>	<p>۱. قطعه کنترل ولتاژ عملکرده است.</p>	<p>کلیدها را روشن کردید اما با وجود دمای مناسب، دستگاه شروع به کار نکرده است و دما بالا میرود.</p>



	<p>۲. قطعه کنترل بار عملکرده است</p>	<p>✓ کمپرسور زمان طولانی روشن بوده و نیاز به بررسی دارد. ✓ قطعه کنترل بار دچار نقص شده است و باید تعویض شود. ✓ سیم های برق کمپرسور به طور مناسب متصل نیست</p>
	<p>۳. سنسور فشار عملکرده است</p>	<p>✓ احتمالاً سیستم تبرید دستگاه دچار نشتی گاز شده است ، با ما تماس بگیرید. ✓ دمای آب بیش از حد پایین آمده (حدودا زیر ۳ درجه سانتی گراد) ✓ احتمالاً سیم سنسور دچار قطعی شده است بررسی شود.</p>



	<p>۴. رله پتانسیل و یا خازن های راه انداز، و حتی کنتاکتور داخل تابلو برق کمپرسور آسیب دیده است.</p>	<p>✓ با کمک متخصص برق میتوانید قطعات خراب شده را تعویض کنید. نکته مهم این است که قبل از هرکاری برق را از دستگاه جدا کنید.</p>
<p>هشدار جریان آب (چراغ سیگنال روی چیلر آژیر میزند) از لوله خروجی آب سرد، آبی خارج نمیشود</p>	<p>۱. سطح آب مخزن خیلی کم شده است</p>	<p>✓ طبق گیج مخزن، از طریق نازل شارژ آب، آب مقطر را بریزید تا به نشان سطح مخزن برسد.</p>
	<p>۲. مسیر جریان آب مسدود شده است</p>	<p>✓ اتصالات و مسیر آب را بررسی کنید.</p>
<p>دمای روی ترموستات دیجیتال دمای بالایی را نشان میدهد یا اینکه چندین مدت ثابت مانده است.</p>	<p>اگر دمای آب را احساس کردین با عدد روی نمایشگر متفاوت است، سنسور دمای آب خراب است</p>	<p>سنسور دمای آب، سیم نازک مشکی رنگی است که به داخل مخزن آب رفته است. آنرا تهیه و تعویض کنید.</p>



تنظیمات و عیب یابی کنترل فاز بار

SHIVA Amvaj

مشخصات فنی کنترل فاز بار شیوا امواج

- ولتاژ تغذیه: 180 - 250 VAC / R - N / 50-60 Hz
- ولتاژ ورودی: 300 - 500 VAC / 3PH / 50 - 60 Hz
- دقت نمایش جریان در مدل: 0.1A : LPF-15A
1A : LPF-60A
- کارایی در دما: $-20^{\circ}\text{C} \dots +65^{\circ}\text{C}$
رطوبت: 70%

خروجی: رله 5A

عملکرد دستگاه

برای تنظیم دستگاه از جدول های (۲-۴) استفاده می شود. پیغام های خطا مطابق جدول (۳) می باشد.

۴

عملکرد کلیدها و نمایشگرها در حالت عادی (وصل رله)

کلید	شرح/نمایش
←	تنظیم های دستگاه (جدول ۲)
← (2Sec)	تنظیم ریست اتوماتیک و وضعیت رله (جدول ۴)
↑	مدت زمان فعال بودن دستگاه (عبور جریان) بر حسب ساعت -
↓	تعداد دفعات قطع و وصل جریان /
← + ↓	نمایش ولتاژ به مدت ۱۰ ثانیه
↓ + ↑	ریست بعد از رفع خطا و سپری شدن زمان On Delay
—	نمایش جریان $I > 0$ ، نمایش ولتاژ $I = 0$

* با عبور جریان از CT ها ، دستگاه مقدار جریان و با قطع جریان ، دستگاه ولتاژ را نمایش می دهد .

۵

تنظیم های دستگاه

محدوده تنظیم ↑ و ↓	شرح/نمایش	چشمک زن نشانگر	مرحله تنظیم ورودیه
0.5-15A / 1-60A	حد اکثر جریان	OL	←
از صفر تا ۱ واحد کمتر از OL	حد اقل جریان	UL	←
7- 100%	عدم نظرن جریان	%A	←
400-480 V	حد اکثر ولتاژ	OV	←
310-380 V	حد اقل ولتاژ	UV	←
7-25%	عدم نظرن ولتاژ	%V	←
0-10 sec	زمان تاخیر در قطع	OFF	←
0-240 sec	زمان تاخیر در وصل یا تاخیر برای ریست	On Delay	←
0-120 sec	زمان استارت اولیه	Delay Start	←
Save	تمام تغییرات اعمال شده		←

تذکره: برای ذخیره تغییرات اعمال شده لازم است تنظیمات تا آخرین مرحله انجام شود ، در صورت رها کردن کلید ← بعد از ۵ ثانیه از حالت برپنامه ریزی خارج و تغییرات اعمال شده ذخیره نخواهد شد .

۶

SHIVA Amvaj

کنترل فاز بار شیوا امواج
LOAD PHASE MONITORING RELAY

معرفی دستگاه

دستگاه کنترل فاز بار با بهره گیری از تکنولوژی روز دنیا و با استفاده از سیستم میکروپروسسوری جهت کنترل بسیار دقیق اختلالات ناشی از قطع فاز ، جابجایی فاز ، عدم تقارن فازها و جریان ، افزایش یا کاهش ولتاژ و افزایش یا کاهش جریان برای استفاده در کلیه مراکز صنعتی بدون نیاز به CT و در دو مدل (15A-0.5) با دقت 0.1A و (1-60A) با دقت 1A طراحی و ساخته شده است .



MODEL: LPF-15A
 LPF-60A
CODE: 13F5
WEIGHT: 180 gr
(63x57x95) mm
P 30



برای دسترسی به اطلاعات بیشتر و فیلم های آموزشی DR را اسکن کنید

۱

ویژگی های کنترل فاز بار شیوا امواج

- حفاظت کامل دستگاه های سه فاز با استفاده از سیستم میکروپروسسوری
- کنترل جریان بر اساس منحنی $I^2 t$
- اندازه گیری جریان بدون نیاز به CT و با عبور مستقیم کابل (حداکثر 25mm^2)
- نمایش جریان ، مقادیر تنظیمی و پیغام های خطا
- حفاظت در برابر افزایش ، کاهش و عدم تقارن جریان ها
- قابلیت نمایش ولتاژ
- مدت زمان فعال بودن دستگاه (عبور جریان)
- تعداد دفعات قطع و وصل جریان
- قابلیت فعال و غیرفعال کردن ریست اتوماتیک

۲

- ۱۰ عدد نشانگر OL ، افزایش جریان (1-60A) ، (0.5-15A)
- برای اعلام: UL: کاهش جریان (قابل تنظیم از صفر تا ۱ واحد کمتر از OL)*
- %A: عدم تقارن جریان ها (7- 100%)
- OV: افزایش ولتاژ (400- 480V)
- UV: کاهش ولتاژ (310- 380V)
- %V: عدم تقارن ولتاژها (7- 25%)
- OFF: تاخیر در قطع (0-10 Sec)
- Normal: وضعیت رله چشمک زن آماده برای (Reset)
- On Delay: تاخیر در وصل یا تاخیر برای (Reset) (0- 240 Sec)
- Delay Start: زمان استارت اولیه (0-120Sec)*
- (نشانگرها در حالت تنظیم ثابت و در حالت خطا چشمک زن)

۱ * واحد در مدل 15A برابر با 0.1A و در مدل 60A برابر 1A می باشد. در صورت تنظیم عدد مسفر برای UL کاهش جریان غیر فعال می گردد.

۲ * زمان استارت اولیه زمانی است که پس از وصل رله و عبور جریان ، کاهش ولتاژ و افزایش جریان در نظر گرفته نمی شود.

۳



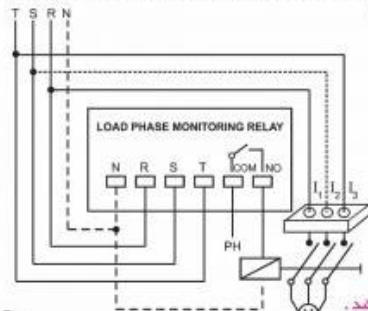
چیلر سه تن انار



راهنمای نصب و بهره برداری

کنترل فاز بار شیوا امواج را می‌توانید با استفاده از ریل در محل مورد نظر نصب نمایید. قاب پاتل و ریل را می‌توانید رایگان از نمایندگان فروش تهیه فرمایید. دستگاه را طبق نقشه، سیم‌کشی و سیم‌های حامل جریان سه فاز را از حلقه‌های جریانی او و پ (کنال‌های عبوری جریان) دستگاه عبور دهید.

تذکره: در این مدل جریان عبوری از حفره وسط (ح ۲) تحت کنترل نمی‌باشد و عبور یا عدم عبور کابل از آن بی‌تأثیر خواهد بود.



توجه:

خروجی به صورت ایزوله می‌باشد.

10



احترام به مشتری وظیفه ماست

معیار واقعی تعهد، عمل است.

محصولات شیوا امواج ۳ سال ضمانت بدون سوال دارند

در طول مدت ۳ سال گارانتی، اگر با عدم کارآیی دستگاه مواجه شدید می‌توانید به یکی از دو روش زیر آن را تعویض نمایید:

- ۱- مراجعه به یکی از نمایندگان فروش در سراسر کشور و تعویض دستگاه
- ۲- دستگاه را به آدرس شرکت (اصفهان شهرک صنعتی جی خیابان چهارم پلاک ۱۱۱) پست نمایید تا در اسرع وقت یک دستگاه جدید به آدرس شما ارسال گردد. لطفا آدرس خوانا و یک شماره تماس داخل جعبه قرار دهید.

11

سوالات فنی، انتقادات و پیشنهادات خود را از طریق واتس‌آپ به شماره ۰۰۹۸۹۱۳۴۰۳۴۳۵۱ ارسال نمایید تا در اسرع وقت رسیدگی گردد.

ساعت پاسخگویی همه روزه و حتی در ایام تعطیل از ساعت ۸ صبح تا ۸ شب خواهد بود.

همچنین می‌توانید در وب‌سایت رسمی شرکت در صفحه تماس با ما در ارتباط باشید.

WWW.SHIVAAMVAJ.COM

12



پیغام های خطا

جدول ۳

نشانگر چشمک‌زن	شرح خطا	نمایشگر	زمان قطع رله
OL	افزایش جریان	ولتاژ + I_{od}	I_t^2
UL	کاهش جریان	ولتاژ + U_{nL}	Off Delay
%A	عدم نظارت جریان	ولتاژ + U_{bA}	Off Delay
OV	افزایش ولتاژ	ولتاژ + ovr	Off Delay
UV	کاهش ولتاژ	ولتاژ + Und	Off Delay
%V	عدم نظارت ولتاژ	ولتاژ + U_{bV}	Off Delay
—	قطع فاز	$S-t$	0 Sec
—	جابجایی فاز	5E9 + چرخشی	0 Sec
—	فاز شدن تغذیه تمام نشانگرها	EEE/2PH	0 Sec

* بعد از رفع خطا و سپری شدن زمان On Delay تا ریست شدن دستگاه نشانگر چشمک‌زن و پیغام خطا نمایش داده می‌شود.
 † ریست (Reset) = $\nabla + \blacktriangle$

13

تنظیم ریست اتوماتیک و وضعیت رله دستگاه

جدول ۴

وارد شدن به مرحله تنظیم با فشار دادن کلید \blacktriangle به مدت ۲ ثانیه

کلید	نمایش دستگاه قابل تغییر با $\nabla + \blacktriangle$	شرایط وصل رله به صورت اتوماتیک پس از رفع خطای جریان	زمان وصل رله
\blacktriangle	R-R	پس از رفع خطای جریان	On Delay + 60 Sec
\blacktriangle	R-n	قطع رله تا Reset دستی	0 Sec
\blacktriangle	r-o	رله در حالت نرمال، وصل است.	
\blacktriangle	r-C	رله در حالت خطا، وصل است.	
\blacktriangle	Save تغییرات تنظیم شده		

نمایش زمان تأخیر تا فعال شدن رله به صورت شمارش معکوس می‌باشد.

تذکره: بعد از ۳ بار Reset اتوماتیک، دستگاه تا Reset دستی یا قطع برقی کنترل فاز بار، در حالت خطا باقی می‌ماند.

تذکره: امکان Reset دستی در هنگام Reset اتوماتیک پس از تأخیر زمان On Delay وجود دارد.

14

مثال:

اگر جریان موتور در حال کار 10A و جریان لحظه راه اندازی حدود 30A باشد و این زمان ۵ ثانیه طول بکشد (زمان عبور جریان 30A) مقادیر تنظیمی می‌تواند به صورت زیر باشد.

تنظیم پارامترهای جریان:

OL: 12A

UL: 8A — با توجه به نحوه بهره برداری از 0 تا 8A قابل تنظیم است

%A: %40

تنظیم پارامترهای ولتاژ:

OV: 420V

UV: 340V

%V: %15

تنظیم زمان های تأخیر:

OFF DELAY: 5 Sec

ON DELAY: 5 Sec

DELAY START: 6Sec

لازم به ذکر است که با توجه به شرایط موتور و حساسیت آن این مقادیر قابل تغییر می‌باشد.

15